



OU



OU



## MAX RAIN 20 CUVE RECUP EDP/BASSIN D'ORAGE 20000L

ART 8870

DIMENSIONS (CM)	POIDS (KG)	VOLUME (L)	Ø ENTREE & SORTIE (MM)	Ø ACCES (MM)	MATERIEL	PLACEMENT
536x 244x 257	625	20 000	Ø choisir	Ø 600	PE (POLYETHYLÈNE)	SOUS SOL

### AVANTAGES

- Un plus grand volume de stockage par unité de longueur
- La structure côtelée réduit la pression sur les côtés de la citerne.
- Les citernes sont légères
- Elles sont plus faciles et plus sûres à installer.
- Une moins grande quantité de matériau de remblai est nécessaire
- L'installation que l'entretien et le nettoyage exigent peu d'efforts et de frais

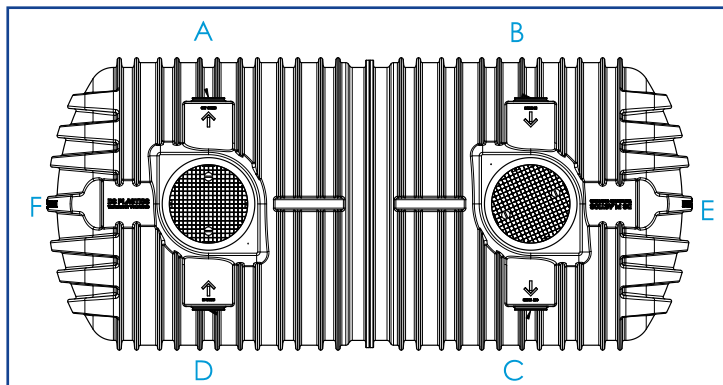
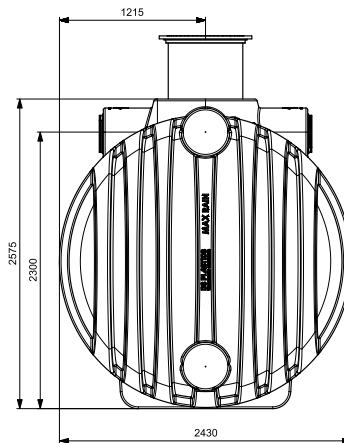
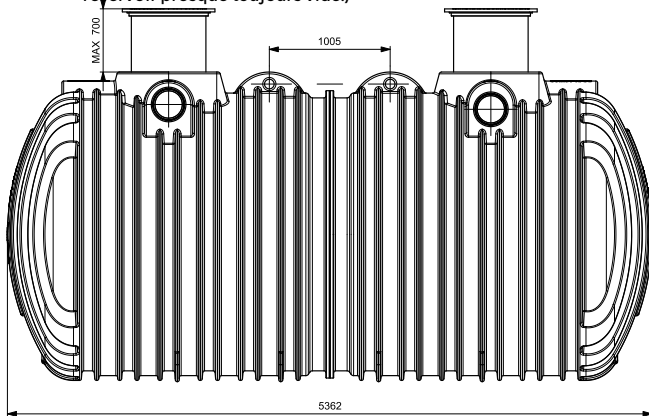
### ÉQUIPEMENT STANDARD

- Une connexion supplémentaire pour vider la citerne avec un tuyau d'aspiration
- Couvercle télescopique ajustable en hauteur jusqu'à 70 cm couvercle compris (poids maximum de 200kg) DIN 1989
- Crochets de levage pour positionner la citerne plus facilement

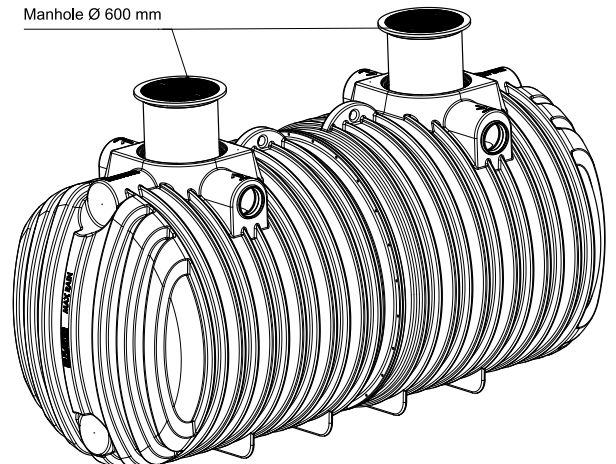


### APPLICATION

- Ces réservoirs ne conviennent pas pour une utilisation en station de relevage (la cuve de relevage couplée à une pompe de relevage est spécialement conçue pour évacuer en continue l'eau vers un point de décharge plus élevé. Dans cette installation spécifique, le réservoir presque toujours vide.)



Manhole Ø 600 mm



Les positions et les tailles des connexions à choisir.

\* Si l'entrée et la sortie doivent être de Ø315, la sortie doit toujours être prévue sur l'un des raccords latéraux.

## MAX RAIN 20 CUVE RECUP EDP/BASSIN D'ORAGE 20000L ART 8870

### EN OPTION

#### RACCORDS - CONNEXIONS

- Une connexion en PE peut être soudée sur les réservoirs afin de les raccorder entre eux.

CODE	REF
5262	RACCORDS - CONNEXIONS ø110
5696	RACCORDS - CONNEXIONS ø125
5697	RACCORDS - CONNEXIONS ø160
5698	RACCORDS - CONNEXIONS ø200
9297	RACCORDS - CONNEXIONS ø250
9298	RACCORDS - CONNEXIONS ø315



#### EXTRA REDUCTION DS

- Rehausse 50cm extra en combinaison avec la rehausse standard de 70cm.

CODE	REF
1285	EXTRA REDUCTION DS ø800/ø600 50CM



#### FILTRE INTEGRE POUR EAU DE PLUIE

- Un filtre peut être prémonté, dans la rehausse ou dans la fosse

CODE	REF
9391	INTEGRAL ø160 IT



#### COUVERCLE POUR PASSAGE DE VOITURE

- Un couvercle pour passage de voiture (jusqu'à 600 kg) peut être fourni

CODE	REF
6135	COUVERCLE POUR PASSAGE DE VOITURE ø630 (jusqu'à 600KG)



#### GEDAZYME RAINWATER

- Le traitement biologique des eaux de pluie clarifie l'eau de pluie et stoppe les odeurs

CODE	REF
7780	GEDAZYME RAINWATER

